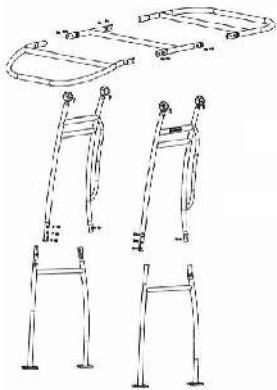




## SYSTEM T-TOP 取り扱い説明書・組立書

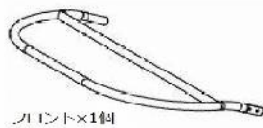
T-TOP 分解図



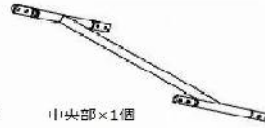
取付面からの全高：2100MM  
 オーニングサイズ：長2100MM・幅1550MM  
 アーチ幅（前後）：715MM  
 最大コンソール幅：1200MM  
 メインアーチパイプ径：50MM  
 折高時全高：1300MM  
 取付コンソール最大幅：1200MM  
 アーチパイプ素材：アルミアルマイト6063

### ステップ1：

梱包内のパーツを全て取り出し、本体パーツとネジ等を並べ確認しましょう



フロント×1個



中央部×1個



後部×1個



アーチベース左舷



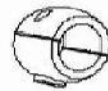
アーチベース右舷



アーチ中央部左舷



アーチ中央部右舷



パイプクランプ×4個  
 Tムツシング×4個  
 六角ネジ×4個



M12六角ネジ×4個  
 M12スプリングワッシャー×4個  
 メインパイプ（ベース・中央部）統合用



M10六角ネジ×8個  
 M10スプリングワッシャー×8個  
 パイプクランプ締め付用

T-TOP用生地（イーキング生地）

アーチタッピングビス及び同定用  
 ボルトナット（バックリングプレート付）

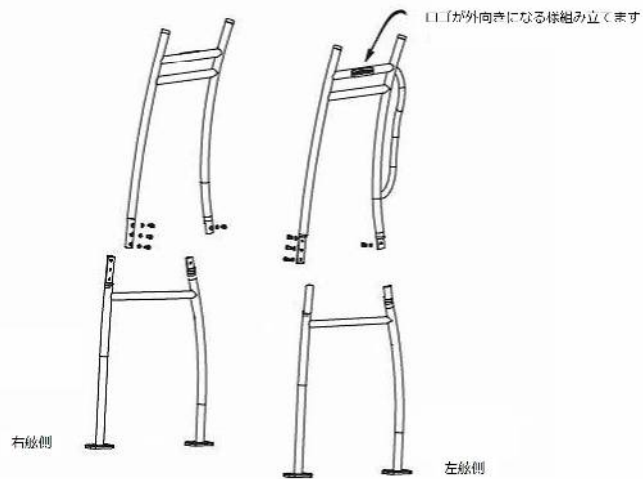
ステップ2 :

- \*メインパイプをコンソール横に仮置きし、コンソールから2.6MM-17.5MMの間でベストポジション幅を検証。
- \*アーチベースとコンソールを固定する「揺れ防止ステー4個」の寸が短すぎないか確認しておこう。  
長い場合は後で切断可能です。
- \*仮設置したパイプ足寸が前後、左右均等に位置している事を確認し、デッキに油性ペンでマーキングしましょう。
- \*メインパイプの横寸をメモに残しておきます。



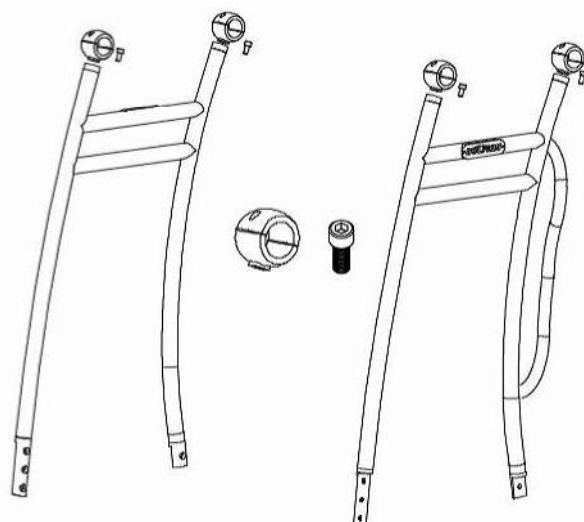
ステップ3 :

- \*メインパイプ（ベースと中央部）の組み立てを付属のM12六角ボルトとワッシャーで組み立てます。
- \*左右の左舷側、右舷側間違いが無い様注意してください。



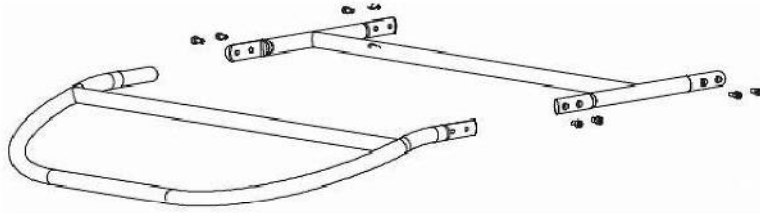
ステップ4 :

- \*組み立てたアーチ上部にパイプクランプを付属六角ネジで仮締め付けする。  
(オーニング用枠を固定する前に調整する場合は有るので完全固定はしない)



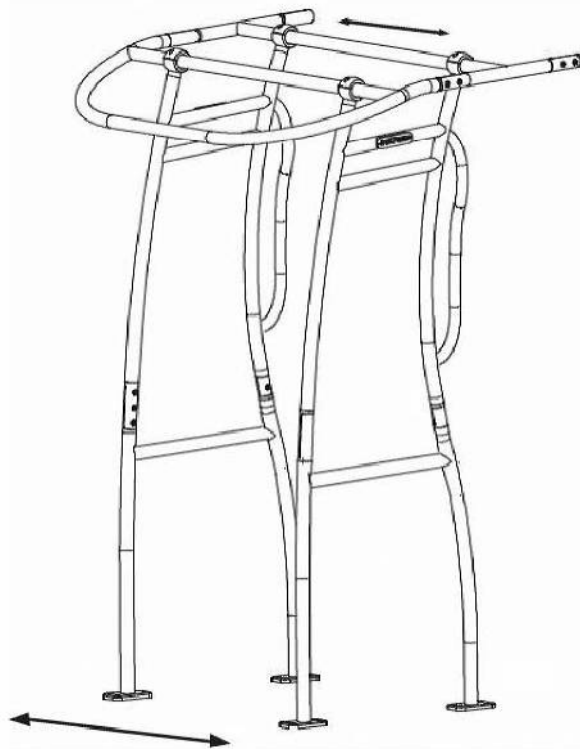
ステップ5 :

- \* オーニング用パイプの組み立てを行う。フロント、中央、リア部の方向や上下を間違えない様組み立てる。
- \* 左右の中央位置を確認し、マスキングテープ等に印を入れ、センター位置をマーキングする。



ステップ6 :

- \* パイプクランプ蓋のネジを緩め、パイプクランプを空ける。蓋の位置（前後左右）が変わらぬ様、印を入れておく。
- \* オーニング枠の中央位置に合わせ、枠をパイプクランプに据え置く。前後左右の均等値を確認してから一度枠を降ろし、パイプクランプとメインアーチの六角ボルトを締め付けた上で再度枠を測定位置にセットする。
- \* パイプクランプの蓋を定められた位置にセットし、ボルトを締め付ける。

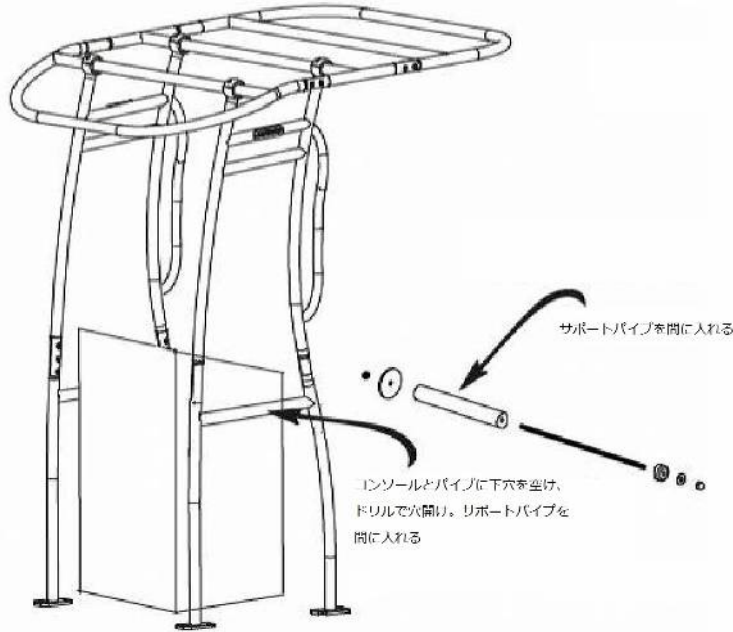
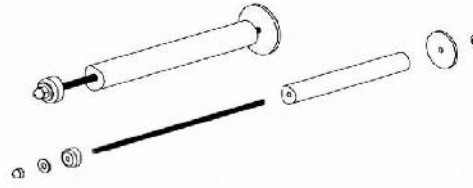


ステップ7 :

- \* 組みあがったT-TOPを船デッキに再び乗せ、マーキングした位置に据え置き、固定位置確認と準備を行う。
- \* デッキ固定方法により下穴を空け、固定を行う。尚、ボルトナットで固定可能な場合は「バックアッププレート」を裏に充ててナットで固定を行う。タッピングビスを利用する場合は十分なデッキ厚が有る事を確認した上でタッピングネジ下穴を空け、タッピングビスで固定する。
- \* アーチ固定前には必ずシリコンシーラント等を利用し、水の侵入を防ぐ。

ステップ8 :

- \* コンソールとメインパイプ（アーチ）を固定できる位置を確認し、サポートパイプの寸を調整した上で（切断等）準備しておく。ドリルでパイプとコンソールに穴を空け、サポートパイプを侵入しサポートパイプを固定する。
- \* 推奨オプションの「T-TOP POWER BAR」はコンソールフロントとメインパイプを固定できる揺れ防止パイプ。



当社HPにて組立方法の説明を説明しております。

システムT-TOP用オプション品

ROD HOLDER



システムロッドホルダーはT-TOP及びリーニングシートに簡単取付可能。50MMと35MMのゴム製ブッシングが付属しておりますので他の35MM製品にも対応します。

全長約 : 270MM  
販売価格 : 6,000円 (税抜)

T-TOP POWER BAR



T-TOPパワーバーはT-TOP本体付属のコンソール固定金具だけではなく、コンソール前にオプション取付するT-TOP取付補強ブラケット。高品質アルマイト仕上げでどの様な角度でも取付可能。T-TOPを揺れや振動から守ってくれる必見オプションアイテム。

販売価格 : 10,000円 (税抜)

アンカーライト・デッキライト取付BRACKET



アンカーライト・デッキライトBRACKETはGPSアンテナ、航海灯、デッキライトや無線用アンテナ等、様々なアイテムの搭載取付をサポートできます。50MM、35MMのゴムブッシングも付属。

販売価格 : 6,000円 (税抜)

OVERHEAD ELECTRONICS BOX



オーバーヘッドエレクトロニクスボックスはT-TOP下に電子機器埋込や物入としてお使い頂けるドライブスペース。T-TOPの50MMパイプから付属の大型クランプ4個でしっかりと固定。アクリルハッチには簡単な鍵も付属して財布や携帯等収納スペースにも便利。

販売価格 : 50,000円 (税抜)



お気軽にお問い合わせください

TEL : 078-681-2100

[customboats@topknot-hq.com](mailto:customboats@topknot-hq.com)

TOPKNOT CORPORATION.